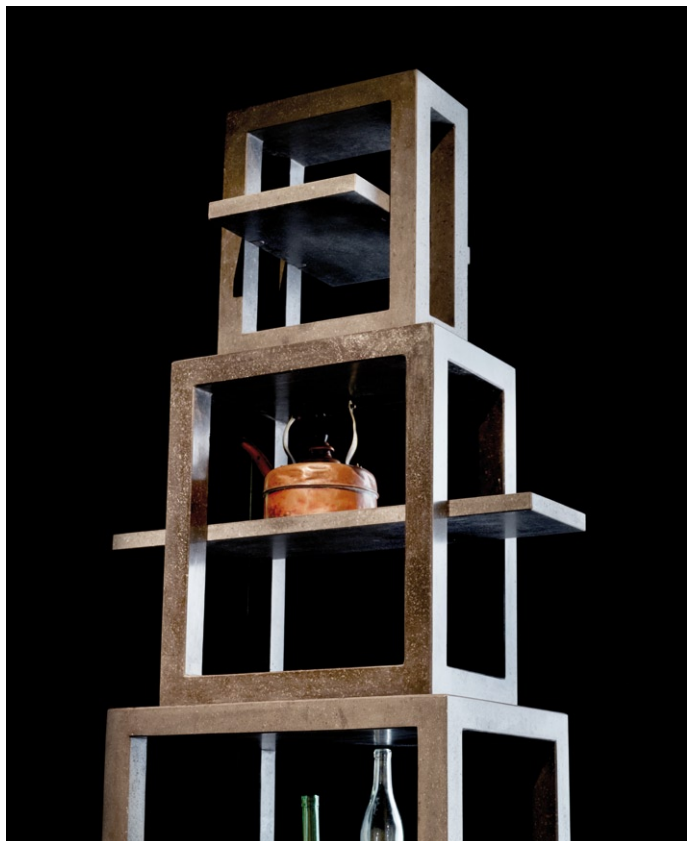


# La Torre dei Trampolini

design Michele De Lucchi

FURNITURE

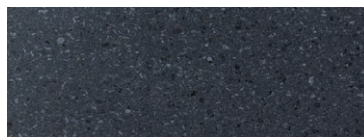


**Tipologia / Item type**  
Libreria / Bookshelf

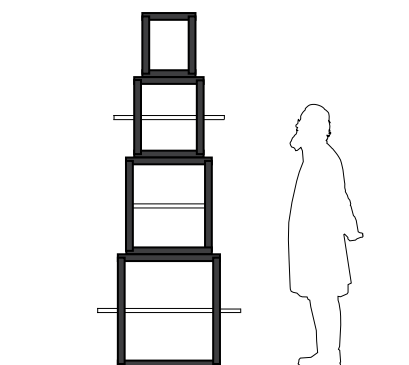
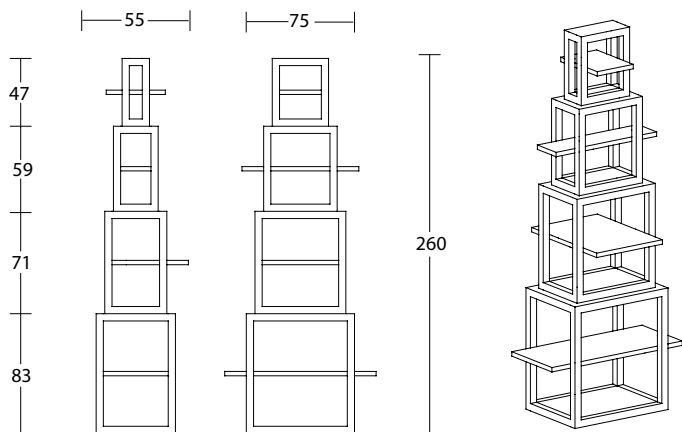
**Materiali / Material**  
Basalto dell' Etna / Etna Basalt

**Dimensioni / Dimensions**  
75x55x h 260 cm

**Peso / Weight**  
450 kg



PIETRA LAVICA



# LITHEA

**LITHEA**  
Via Case Nuove Russo - Timeto  
98066 Patti (ME) - ITALY  
T. +39 0941 050123

[www.lithea.it](http://www.lithea.it)  
[info@lithea.it](mailto:info@lithea.it)

**MADE IN ITALY**