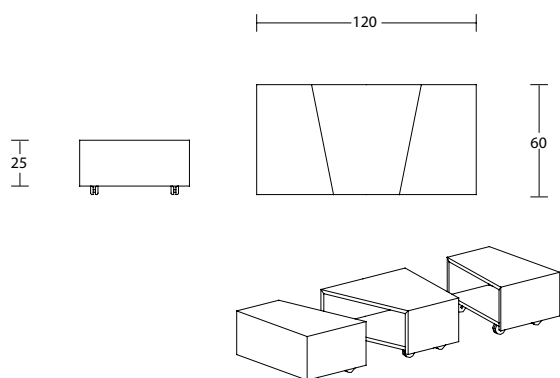


Trinacria

design S. Bellavia_C. Casella



FURNITURE

Tipologia / Item type

Tavolo basso porta oggetti con ruote / Coffee table and storage unit with wheels

Materiali / Material

Bianco Carrara; Bianco Calacatta; Bardiglio Imperiale, Pietra Lavica.

Dimensioni / Dimensions

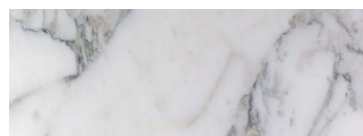
120x60x h 30 cm

Peso / Weight

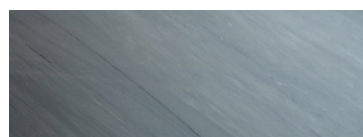
84 kg



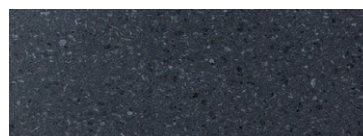
BIANCO CARRARA



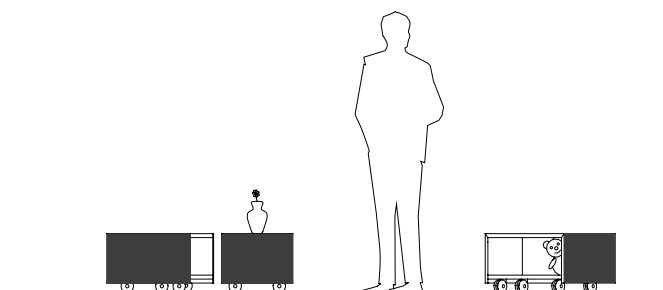
BIANCO CALACATTA



BARDIGLIO IMPERIALE



PIETRA LAVICA



LITHEA

LITHEA

Via Case Nuove Russo - Timeto
98066 Patti (ME) - ITALY
T. +39 0941 050123

www.lithea.it

info@lithea.it

MADE IN ITALY